

Models/Modelos/Modèles

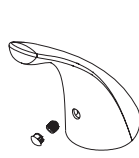
P110LF▲, P110LF-▲-W

P114LF▲, P115LF▲, P115LF-▲-W & P88501LF-▲-W
Series/Series/Seria

RP70238 ▲
Handle w/Set Screw & Button
Manija con Tornillo de Ajuste y Botón
Manette avec Vis de Calage et Bouton

RP77763 ▲
Repair Kit
Equipo/Herramientas para reparaciones
Kit de réparation

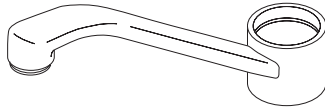
6
RP72866 ▲
0.5 GPM (1.9 L/min)
RP72859 ▲
1.0 GPM (3.8 L/min)
RP70195 ▲
1.5 GPM (5.7 L/min)
RP70236 ▲
1.8 GPM (6.8 L/min)
Aerator
Aireador
Aérateur



1 Adjusting Ring
Anillo de Ajuste
Anneau de Réglage

2 Ball Assembly
Ensamble de la Bola
Rotule

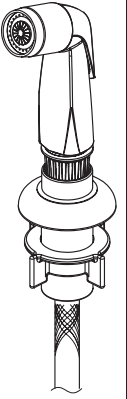
3 Seats & Springs
Asientos y Resortes
Sièges et Ressorts



Order this RP number if your faucet code is "449918".
Pida este número del RP si el código de su llave es "449918".
Commandez ce nombre de RP si le code de votre robinet est «449918».

RP70229 ▲
Spray, Hose Assembly & Spray Support
Ensamble de la Rociador, Manguera y Soporte
Douchette, Tuyau Souple et Support
Order this RP number if your faucet code is "413763".
Pida este número del RP si el código de su llave es "413763".
Commandez ce nombre de RP si le code de votre robinet est «413763».

RP54805 ▲
Spray, Hose Assembly & Spray Support
Ensamble de la Rociador, Manguera y Soporte
Douchette, Tuyau Souple et Support



Order this RP number if your faucet code is "449918".
Pida este número del RP si el código de su llave es "449918".
Commandez ce nombre de RP si le code de votre robinet est «449918».

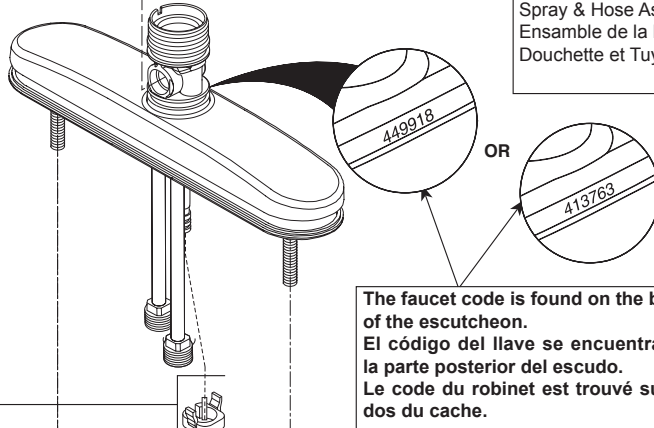
RP70244
Diverter Assembly, O-Rings & Slip Ring
Ensamble del Desviador, Anillos "O" y Anillo de Frotamiento
Dérivation, Joints Toriques et Anneau de Friction

Order this RP number if your faucet code is "413763".
Pida este número del RP si el código de su llave es "413763".
Commandez ce nombre de RP si le code de votre robinet est «413763».

RP44124
Diverter Assembly, O-Rings & Slip Ring
Ensamble del Desviador, Anillos "O" y Anillo de Frotamiento
Dérivation, Joints Toriques et Anneau de Friction

4 O-Ring
Anillo O
Joint Torique

5 Diverter Assembly
Ensamble del Desviador
Dérivation



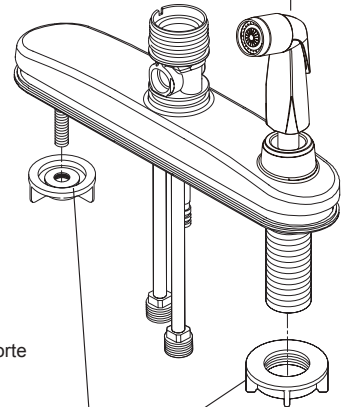
Order this RP number if your faucet code is "449918".
Pida este número del RP si el código de su llave es "449918".
Commandez ce nombre de RP si le code de votre robinet est «449918».

RP70691 ▲
Spray & Hose Assembly
Ensamble de la Rociador y Manguera
Douchette et Tuyau Souple

Order this RP number if your faucet code is "413763".
Pida este número del RP si el código de su llave es "413763".
Commandez ce nombre de RP si le code de votre robinet est «413763».

RP70240 ▲
Spray & Hose Assembly
Ensamble de la Rociador y Manguera
Douchette et Tuyau Souple

▲ Specify Finish
Especifique el acabado
Précisez la Finition



The faucet code is found on the back of the escutcheon.
El código del llave se encuentra en la parte posterior del escudo.
Le code du robinet est trouvé sur le dos du cache.

Order this RP number if your faucet code is "413763".
Pida este número del RP si el código de su llave es "413763".
Commandez ce nombre de RP si le code de votre robinet est «413763».

RP60121
Blocks & O-Rings
Bloques y Aros-O
Blocs de fixation et joints toriques

RP70234 ▲
Spray, Hose Assembly & Spray Support
Ensamble de la Rociador, Manguera y Soporte
Douchette, Tuyau Souple et Support

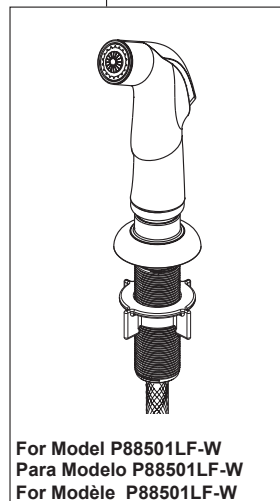
Order this RP number if your faucet code is "449918".
Pida este número del RP si el código de su llave es "449918".
Commandez ce nombre de RP si le code de votre robinet est «449918».

RP70232
Locknuts
Contratuercas
Écrous de Blocage

Order this RP number if your faucet code is "413763".
Pida este número del RP si el código de su llave es "413763".
Commandez ce nombre de RP si le code de votre robinet est «413763».

RP41667
Locknuts
Contratuercas
Écrous de Blocage

RP5861
Coupling Nuts
(Optional, not included)
Tuercas de Acoplamiento
(Opcional, no incluido)
Écrous de Raccordement
(Option, non inclus)



For Model P88501LF-W
Para Modelo P88501LF-W
For Modèle P88501LF-W

Order this RP number if your faucet code is "413763".
Pida este número del RP si el código de su llave es "413763".
Commandez ce nombre de RP si le code de votre robinet est «413763».

RP70242
Locknuts
Contratuercas
Écrous de Blocage

Order this RP number if your faucet code is "413763".
Pida este número del RP si el código de su llave es "413763".
Commandez ce nombre de RP si le code de votre robinet est «413763».

RP54809
Locknuts
Contratuercas
Écrous de Blocage